

AUFBAUANLEITUNG

Wäscheständer Turm

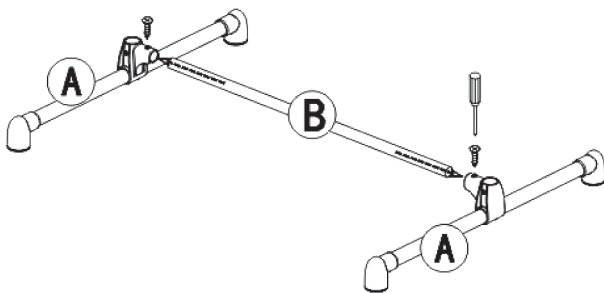
Art.-Nr. 52 59 023

Bitte lesen Sie diese Bedienungsanleitung aufmerksam durch, bevor Sie den Artikel benutzen.

Einzelteile

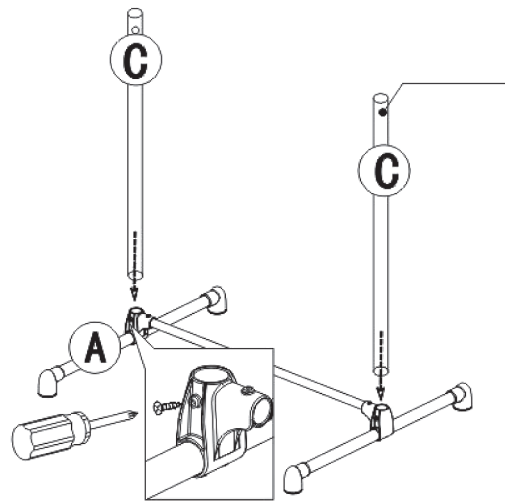
A. Untere Fußstange (2x)	B. Waagrechte Stange (1x)	C. Senkrechte Stange (2x)	D. Mittlere Verbindung (2x)	E. Waagrechte Stange (2x)
F. Senkrechte Stange (2x)	G. Obere Verbindung (2x)	H. Haken (2x)	I. Ablage (4x)	J. Schraube (22x) 14 8 1

Schritt 1



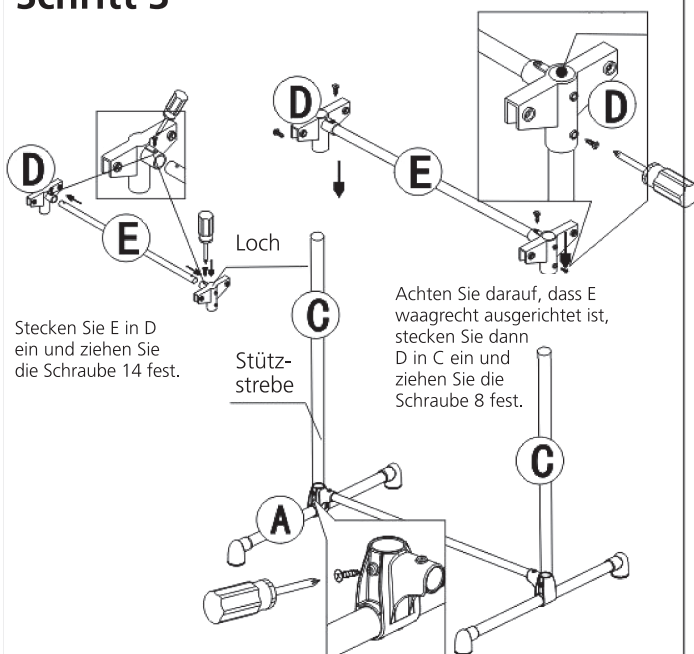
Stecken Sie B in A ein und ziehen Sie dann die Schraube 14 fest.

Schritt 2

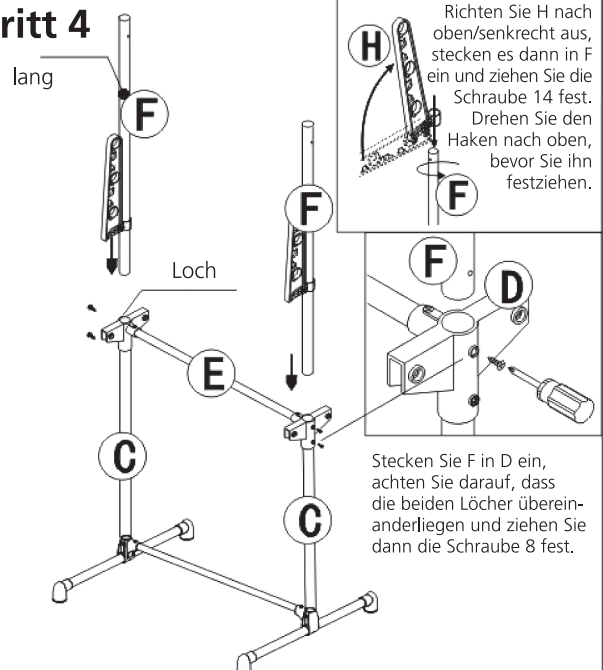


Stecken Sie C in A ein, achten Sie darauf, dass die beiden Löcher übereinanderliegen und ziehen Sie dann die Schraube 14 fest.

Schritt 3



Schritt 4

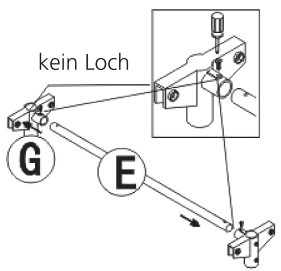


Anmerkungen:

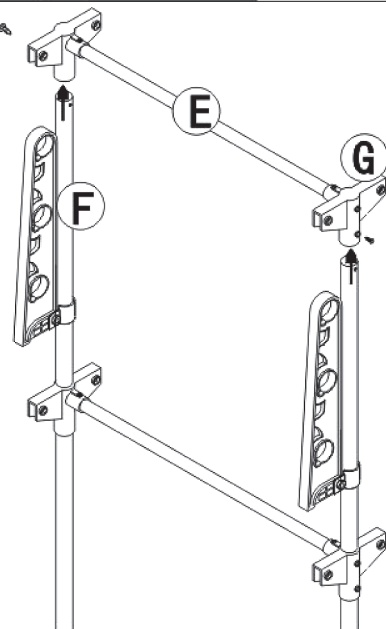
1. Bitte achten Sie beim Aufhängen der Wäsche auf gleiche Verteilung des Gewichts und achten Sie besonders auf eine ausgewogene Balance des Ständers.
2. Hängen Sie keine gefährlichen oder zu schweren Gegenstände auf.
3. Wischen Sie den Wäscheständer von Zeit zu Zeit mit einem feuchten Tuch ab.
4. Stellen Sie den Ständer nicht in der Nähe von Hitzequellen auf.
5. Kinder dürfen unter keinen Umständen auf den Wäscheständer klettern – Sturz- und Verletzungsgefahr.

Einzelteile				
				14 8 1

Schritt 5

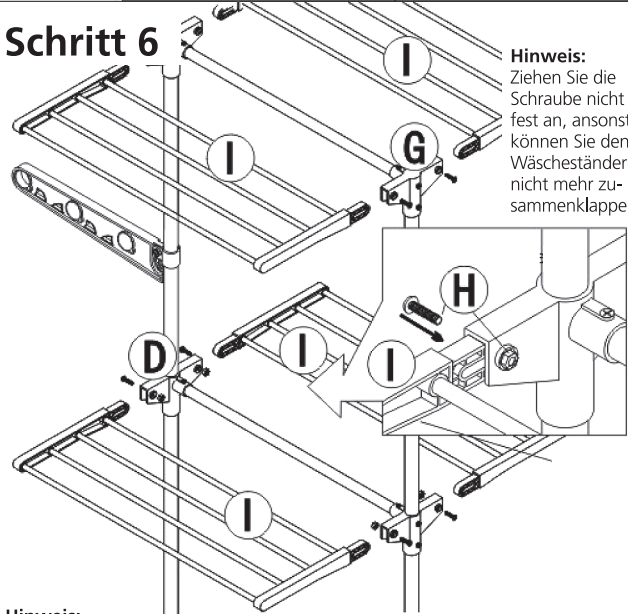


Stecken Sie E in G ein und ziehen Sie die Schraube fest.



Richten Sie E waagrecht aus und stecken Sie dann G in F ein.

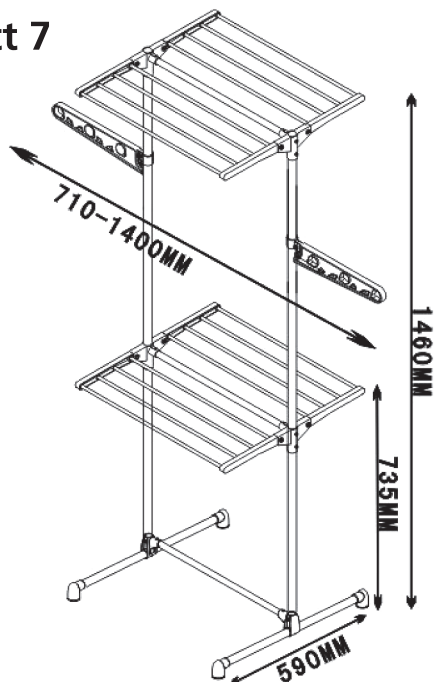
Schritt 6



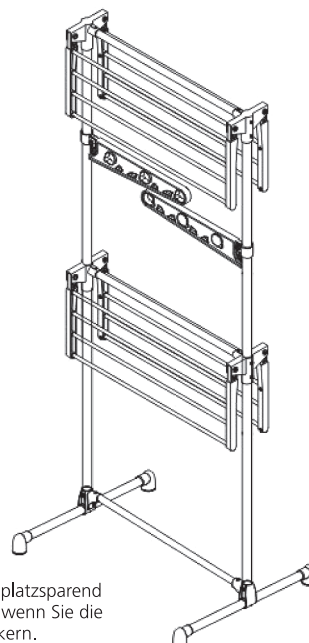
Hinweis:
Ziehen Sie die Schraube nicht zu fest an, ansonsten können Sie den Wäscheständer nicht mehr zusammenklappen.

Hinweis:
Richten Sie die Ablage mit der Seite mit Schraube nach unten aus. Stecken Sie I in die Mitte von D & G ein, nicht in das Ende von D & G, ansonsten können Sie die Schraube nicht korrekt festziehen.

Schritt 7



Schritt 8



Hinweis:
Die Ablagen können platzsparend eingeklappt werden, wenn Sie die Schrauben etwas lockern.