

Mehrzweckleiter

Art.-Nr. 5906350

BEDIENUNGSANLEITUNG

Vielen Dank, dass Sie sich für den Kauf dieses Produkts entschieden haben. Bitte lesen Sie diese Bedienungsanleitung aufmerksam durch, bevor Sie das Gerät in Betrieb nehmen, und bewahren Sie die Anleitung für späteres Nachschlagen sicher auf.



Wichtig: Vor der Erstinbetriebnahme müssen die Stützhalterungen angebracht werden.

Kundenservice:

Weltbild

Sollten Sie Fragen zu dem Artikel haben, wenden Sie sich bitte an unseren Kundenservice: Weltbild GmbH & Co. KG, Werner-von-Siemens Str.1, 86159 Augsburg

Deutschland **Telefon:** 01806 354 360 **E-Mail:** info@weltbild.com

(Mo. – Fr. 7:00 - 22:00 Uhr; Sa. 7:00 - 20:00 Uhr;
20 Cent/Anruf Festnetz; max. 60 Cent/Anruf Mobilfunk)

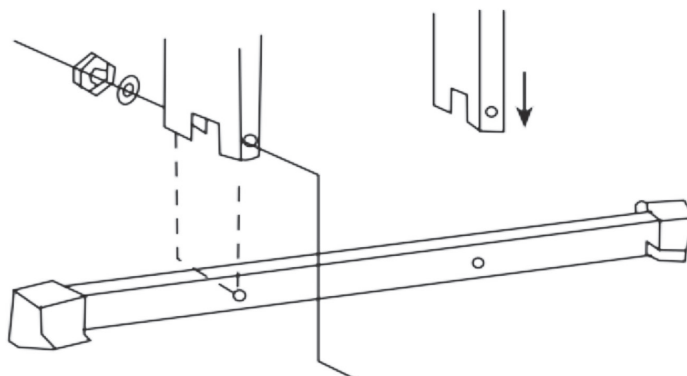
Schweiz **Telefon:** 0848 840 131 **E-Mail:** kundendienst@weltbild.ch

(Mo. – So. 7:00 - 22:00 Uhr)

Österreich **Telefon:** 0662 / 65 75 88 **E-Mail:** kundenservice@weltbild.at

Montage

1. Setzen Sie die Stützhalterung am Ende der Seitenschiene ein, so dass die Schraublöcher an den Löchern in der Schiene ausgerichtet sind (siehe Abbildung).
2. Befestigen Sie die Stützhalterung mit einer Schraube und Mutter an der Schiene und ziehen Sie die Schraube fest an.



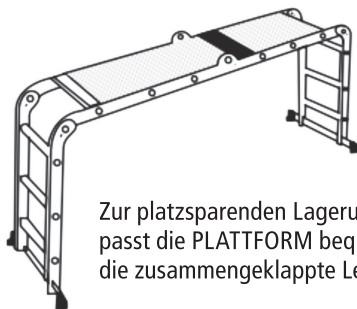
Wartung & Pflege

1. Die Scharniere sollten regelmäßig mit einem hochwertigen Schmiermittel eingefettet werden, um die Gängigkeit der Leiter zu gewährleisten.
2. Die Scharniere sollten nach jedem Benutzen gesäubert werden, besonders dann, wenn diese durch Staub oder Sand verschmutzt sind.
3. Halten Sie den Arbeitsbereich sauber. Waschen Sie die Leiter regelmäßig mit warmem Wasser ab. Falls beim Waschen Wasser an die Scharniere gelangen sollte, vergessen Sie bitte nicht, die Scharniere wieder einzufetten, nachdem diese vollständig getrocknet sind.

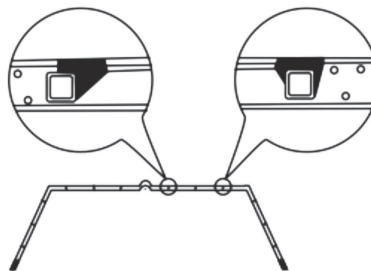
Wichtig: Diese Leiter darf unter keinen Umständen benutzt werden, wenn ein Teil der Leiter fehlt oder beschädigt oder abgenutzt ist.

Das Befolgen der oben stehenden Anweisungen ist die beste Art, das Gerät in sicherem Zustand und einsatzbereit zu halten und die höchstmögliche Betriebslebensdauer sicherzustellen.

PLATTFORM (nicht in der Lieferung enthalten)

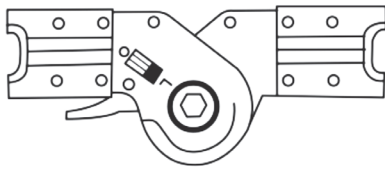


Zur platzsparenden Lagerung passt die PLATTFORM bequem in die zusammengeklappte Leiter.

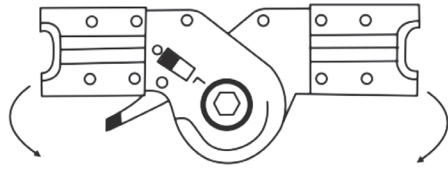


Scharniere

1. Zum Entsperren der Scharniere stellen Sie einfach den Sicherungsstift in die Position »0-entriegelt« (siehe Abb.) und klappen dann die Leitereinheit nach innen.
2. Sobald die Leiter ausgeklappt ist, rasten die Scharniere automatisch ein und sind wieder sicher verriegelt.
3. Prüfen Sie immer zuerst nach, ob alle Scharniere sicher eingerastet und verriegelt sind, bevor Sie die Leiter benutzen.
4. Jedes Scharnierpaar muss gleichzeitig einrasten.
5. Es ist äußerst gefährlich, den Standort der Leiter, die Scharniere oder die Verbindungsgelenke zu verändern, während die Leiter benutzt wird.
6. Halten Sie die Verbindungsgelenke stets sauber und frei von Fremdkörpern. Wir empfehlen Ihnen, die Verbindungsgelenke und Scharniere bei besonders schmutzintensiven Arbeiten abzudecken.



L – verriegelt
O – entriegelt

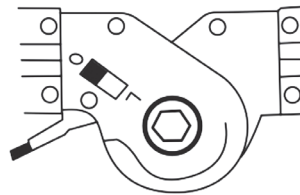
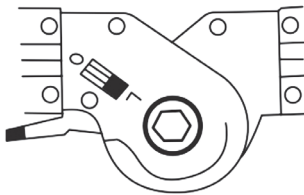


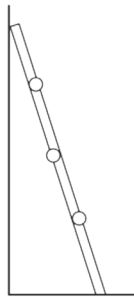
Scharniere rasten
fest und sicher ein

Vorsicht!

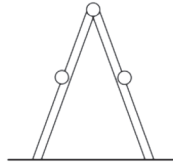
Zum Öffnen der Leitergelenke:

- Stellen Sie die Sicherungsstift (schwarz) in die Position »0«.
- Das Scharnier ist verriegelt, wenn sich der Stift in Position »L« befindet.

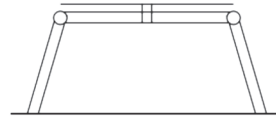




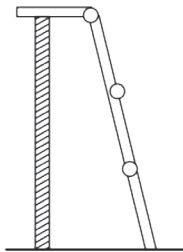
gerade Leiter



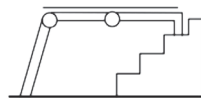
Stehleiter



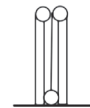
Staffelei



überhängende Leiter



Staffelei an der Treppe



zusammengeklappt lagern

Sicherheitsanweisungen

- Diese Leiter darf nur in den oben gezeigten Positionen benutzt werden.
- Bei der Arbeit mit dieser Leiter sollte jederzeit äußerste Umsicht und Aufmerksamkeit angewandt werden.
- Prüfen Sie stets die Stabilität der Leiter, indem Sie sicherstellen, dass diese auf ebenem und festem Untergrund aufgestellt wurde.
- Prüfen Sie stets nach, ob sich sämtliche Scharniere in der passenden Einstellung für die jeweilige Arbeit befinden.
- Die Plattform (nicht in der Lieferung enthalten) darf nur dann benutzt werden, wenn sich die Leiter in einer der waagrechten Positionen befindet.
- Stellen Sie die Seiten der Leiter in einen passenden Winkel zur Plattform (ca. 75,5°).

Kundenservice:

Weltbild

Sollten Sie Fragen zu dem Artikel haben, wenden Sie sich bitte an unseren Kundenservice: Weltbild GmbH & Co. KG, Werner-von-Siemens Str.1, 86159 Augsburg

Deutschland **Telefon:** 01806 354 360 **E-Mail:** info@weltbild.com
(Mo. – Fr. 7:00 - 22:00 Uhr; Sa. 7:00 Uhr - 20:00 Uhr;
20 Cent/Anruf Festnetz; max. 60 Cent/Anruf Mobilfunk)

Schweiz **Telefon:** 0848 840 131 **E-Mail:** kundendienst@weltbild.ch
(Mo. – So. 7:00 - 22:00 Uhr)

Österreich **Telefon:** 0662 / 65 75 88 **E-Mail:** kundenservice@weltbild.at