
Westfalia®



Bedienungsanleitung

Blechknabber-Vorsatz

Artikel Nr. 81 84 65




Instruction Manual

Sheet Metal Nibbler Attachment

Article No. 81 84 65



 Sehr geehrte Damen und Herren

Bedienungsanleitungen enthalten wichtige Hinweise für den Umgang mit Ihrem neuen Gerät. Sie ermöglichen Ihnen, alle Funktionen zu nutzen, und sie helfen Ihnen, Missverständnisse zu vermeiden und Schäden vorzubeugen.

Bitte nehmen Sie sich die Zeit, diese Bedienungsanleitung in Ruhe durchzulesen und bewahren Sie diese für späteres Nachlesen gut auf.



Dear Customers

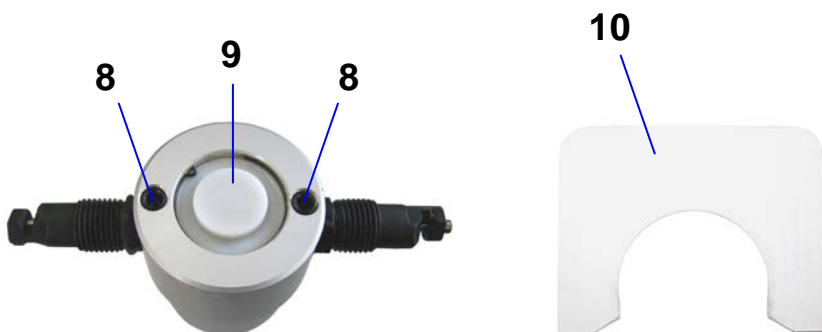
Instruction manuals provide valuable hints for using your new device. They enable you to use all functions, and they help you avoid misunderstandings and prevent damage.

Please take the time to read this manual carefully and keep it for future reference.





1	Antriebswelle	Drive Shaft
2	Schneidwellenhalter	Cutting Shaft Holder
3	Nut	Groove
4	Handgriff	Handle
5	(Ersatz-) Schneidwellenhalter	(Spare) Cutting Shaft Holder
6	(Ersatz-) Schneidwelle	(Spare) Cutting Shaft
7	Maul- und Inbusschlüssel	Spanner and Allen Key
8	Befestigungsschraube	Fixing Screw
9	Abdeckkappe	Cover
10	Abweiser	Deflector





Inhaltsverzeichnis

Sicherheitshinweise	Seite	2
Bestimmungsgemäße Verwendung	Seite	10
Vor der ersten Benutzung	Seite	10
Inbetriebnahme	Seite	11
Hinweise zur Schnitтарbeit.....	Seite	12
Wechsel der Schneidwelle	Seite	12
Reinigung und Lagerung.....	Seite	14
Technische Daten	Seite	15



Table of Contents

Safety Notes	Page	4
Intended Use.....	Page	16
Before first Use	Page	16
Start-up	Page	17
Notes on Operation	Page	18
Replacing the Cutting Shaft	Page	18
Cleaning and Storing.....	Page	20
Technical Data	Page	15



Beachten Sie bitte zur Vermeidung von Fehlfunktionen, Schäden und gesundheitlichen Beeinträchtigungen die folgenden Hinweise:

- Das Blechknabber-Vorsatz-Werkzeug ist nur für den privaten Gebrauch bestimmt. Es ist nicht für den gewerblichen Dauereinsatz bestimmt.
- Verwenden Sie das Werkzeug gemäß dieser Bedienungsanleitung und nur für den bestimmungsgemäßen Einsatzbereich.
- Achtung! Beim Gebrauch von Elektrowerkzeugen sind zum Schutz gegen elektrischen Schlag, Verletzungs- und Brandgefahr die Hinweise der Bedienungsanleitung zu diesen Maschinen zu beachten. Lesen Sie diese Hinweise bevor Sie den Blechknabber-Vorsatz mit diesen Maschinen benutzen.
- Schneiden Sie keine Materialien, die dicker sind, als in den technischen Daten angegeben. Dies kann zum Blockieren der Antriebsmaschine führen (Rückschlaggefahr).
- Setzen Sie den Blechknabber-Vorsatz nur ein, wenn Sie das Gerät in jeder Arbeitsstellung sicher führen können.
- Personen mit eingeschränkten physischen, sensorischen oder geistigen Fähigkeiten dürfen das Werkzeug nicht benutzen, es sei denn, sie werden durch eine Betreuerin/einen Betreuer beaufsichtigt und unterwiesen.
- Der Blechknabber-Vorsatz und das Zubehör gehören nicht in Kinderhände. Betreiben Sie das Werkzeug außerhalb der Reichweite von Kindern und von zu beaufsichtigenden Personen.
- Überlasten Sie das Werkzeug nicht.
- Tragen Sie persönliche Schutzkleidung, wie Schutzbrille und Gehörschutz.





Sicherheitshinweise

- Tragen Sie geeignete Arbeitskleidung. Tragen Sie enganliegende Kleidung, rutschfestes Schuhwerk und bei langen Haaren ein Haarnetz. Schmuck und weite Kleidung können von beweglichen Teilen des Werkzeugs erfasst werden.
- Verwenden Sie bei allen Arbeiten mit dem Blechknabber-Vorsatz immer den Abweiser. Verwenden Sie das Gerät nicht mit einem defekten Abweiser. Der Spanauswurf kann zu Verletzungen der Augen oder Hände führen.
- Lassen Sie das Gerät nicht für längere Zeit bei voller Drehzahl unbelastet laufen.
- Vermeiden Sie bei der Arbeit abnormale Körperhaltung. Sorgen Sie für sicheren Stand und halten Sie jederzeit das Gleichgewicht.
- Seien Sie aufmerksam. Achten Sie darauf, was Sie tun. Gehen Sie mit Umsicht an die Arbeit.
- Verwenden Sie das Werkzeug nicht, wenn Sie müde sind oder unter Einfluss von Drogen, Alkohol oder Medikamenten stehen. Ein Moment der Unachtsamkeit beim Gebrauch kann zu ernsthaften Verletzungen führen.
- Halten Sie Ihren Arbeitsbereich in Ordnung. Unordnung kann Unfälle zur Folge haben.
- Sorgen Sie bei der Arbeit für gute Beleuchtung.
- Führen Sie beim Schneiden niemals die Hand vor der Schneidwelle.
- Überprüfen Sie das Gerät vor dem Einsatz auf Beschädigungen und benutzen Sie dieses nicht mehr, wenn Beschädigungen vorliegen. Unternehmen Sie keine eigenen Reparaturversuche. Wenden Sie sich bei Fragen oder Problemen an einen Fachmann oder unsere Kundenbetreuung.
- Benutzen Sie nur Originalersatzteile und Zubehör.



Safety Notes



Please note the following safety notes to avoid malfunctions, damage or physical injury:

- Only use the sheet metal nibbler attachment for domestic purposes. It is not designed for continuous, professional use.
- Only use the tool according to this instruction manual and for the intended use.
- Attention! When using electric tools observe the operating instructions provided with these tools to protect against electrical shock, injury and fire hazard. Read these instructions before using the sheet metal nibbler attachment with those tools.
- Do not cut material thicker than specified in the technical data. This may lead to jamming of the driving engine (danger of kick-back).
- Only operate the tool when it can be handled securely in all working positions.
- Persons with limited physical, sensorial or mental abilities are not allowed to use the tool, unless they are supervised and briefed for their safety by a qualified person.
- Do not allow children to use the tool or the accessory. Operate the tool out of reach of children or persons in need of supervision.
- Do not overload the sheet metal nibbler attachment.
- Wear personal protective clothing such as safety goggles and hearing protection.
- Please wear convenient work clothes. Wear tight clothes, non-slip footwear and a hair net if you wear long hair or tie it up. Jewellery and loose clothing may be caught by the moving parts of the tool.





Safety Notes

- Always use the deflector when working with the sheet metal nibbler attachment. Do not use the unit with a defective deflector. The throw-off of the chips may cause injuries to eyes or hands.
- Do not operate the tool unloaded with full speed for a longer period of time.
- Avoid abnormal posture. Make sure you have a firm foothold and you always hold the balance.
- Be attentive! Pay attention to what you are doing. Approach your work with circumspection.
- Do not use the tool when your reactivity is affected by alcohol consumption, medication, drugs, illness or tiredness. One moment of abstraction operating the unit can cause grave injuries.
- Keep your work area clean. Disorder can cause accidents.
- Take care of adequate lighting.
- When cutting, never place the hand in front of the cutting shafts.
- Check the tool and accessory before use for damage and do not continue using it in case of damage. Do not try to repair it yourself. In case of questions or problems please contact a professional or our customer service.
- Only use original replacement parts and accessory.



Consignes de sécurité



S'il vous plaît noter afin d'éviter des dysfonctionnements, des dommages et des effets néfastes sur la santé les informations suivantes:

- L'outil de fixation grignoteuse est destiné uniquement à un usage privé. Il n'est pas conçu pour une utilisation commerciale continue.
- Utiliser l'outil en fonction de ce manuel et destiné uniquement à la gamme.
- Attention! Lorsque vous utilisez des outils électriques sont conçus pour protéger contre les chocs électriques, des blessures et des risques d'incendie dans les instructions à respecter sur ces machines. Lisez ces instructions avant d'utiliser l'intention grignoteuses avec ces machines.
- Ne pas couper les matériaux qui sont plus épais que spécifié dans le cahier des charges. Cela peut conduire à un blocage du moteur (rebond).
- Définir l'attachement grignoteuse seulement si vous pouvez exécuter le périphérique en toute sécurité dans n'importe quelle position de fonctionnement.
- Les personnes dont les capacités physiques, sensorielles ou mentales ne peuvent pas utiliser l'outil, sauf si elles sont supervisées par un superviseur / supervisé et a chargé un superviseur.
- L'attachement grignoteuse et accessoires hors de portée des enfants. Ne pas faire fonctionner l'outil hors de portée des enfants et des personnes à surveiller.
- Ne pas surcharger l'outil ne fonctionne pas.
- Porter des vêtements protecteurs tels que des lunettes de sécurité et des protecteurs d'oreilles.
- Porter des vêtements de travail appropriés. Portez des





Consignes de sécurité

vêtements amples, des chaussures robustes et des cheveux longs dans une résille. Bijoux et vêtements amples loin des pièces mobiles de l'outil peuvent être enregistrées.

- Utilisez lorsque vous travaillez avec l'attachement grignoteuse toujours le déflecteur. Utilisez l'appareil avec une aile endommagée. L'éjection puce peut conduire à des blessures des yeux ou des mains.
- Laissez l'appareil pendant de longues périodes à pleine vitesse courir déchargé.
- Éviter posture anormale au travail. Assurez-pied et un bon équilibre en tout temps, l'équilibre.
- Soyez conscient. Faites attention à ce que vous faites. Procédez avec prudence dans le travail.
- Ne pas utiliser l'outil si vous êtes fatigué ou sous l'influence de drogues, d'alcool ou de drogues. Un moment d'inattention lors de fonctionnement peut entraîner des blessures graves.
- Gardez votre espace de travail dans l'ordre. Clutter peut provoquer des accidents.
- Assurer un éclairage adéquat au travail.
- Effectuer la coupe jamais la main sur l'arbre de coupe.
- Vérifiez la machine en cas de dommages avant de l'utiliser et d'utiliser ce pas plus, s'il ya des dommages. Ne tenter de réparer. Si vous avez des questions ou des problèmes à un spécialiste ou notre service client.
- Utiliser uniquement des pièces de rechange et accessoires.



Informazioni sulla sicurezza



Si prega di notare in modo da evitare malfunzionamenti, danni e effetti negativi sulla salute seguenti informazioni:

- Lo strumento attacco roditrice è intesa solo per uso privato. Non è stato progettato per un uso continuo commerciale.
- Utilizzare lo strumento in base al presente manuale e destinati solo per l'intervallo.
- **Attenzione!** Quando si utilizzano utensili elettrici sono progettati per proteggere contro le scosse elettriche, lesioni e incendio nelle istruzioni operative da osservare su queste macchine. Leggere queste istruzioni prima di utilizzare l'intento-roditrici con queste macchine.
- Non tagliare materiali che sono più spesse di quanto specificato nel capitolato d'oneri. Ciò può causare il blocco del motore (contraccolpo).
- Impostare l'allegato roditrice solo se è possibile eseguire in modo sicuro il dispositivo in qualsiasi posizione di funzionamento.
- Le persone con ridotte capacità fisiche, sensoriali o mentali non possono utilizzare lo strumento, a meno che non siano controllati da un supervisore / supervisionato e istruito un supervisore.
- L'attacco roditrice e accessori dalle mani dei bambini. Non utilizzare l'attrezzo fuori dalla portata dei bambini e delle persone da supervisionare.
- Non sovraccaricare lo strumento non.
- Indossare indumenti protettivi quali occhiali di sicurezza e di protezione dell'orecchio.
- Indossare abiti da lavoro adatti. Indossare vestiti attillati, scarpe robuste e capelli lunghi in una retina. Gioielli e abiti larghi lontano da parti mobili dello strumento possono essere registrati.





Informazioni sulla sicurezza

- Utilizzare quando si lavora con l'allegato nibbler sempre il deflettore. Utilizzare l'apparecchio con un parafango danneggiato. L'espulsione chip può portare a lesioni degli occhi o delle mani.
- Lasciare l'unità per lunghi periodi a tutta velocità funzionamento a vuoto.
- Evitare la postura anomala al lavoro. Garantire l'equilibrio in posizione sicura e in ogni momento l'equilibrio.
- Essere consapevoli. Fare attenzione a quello che fai. Procedere con cautela nel lavoro.
- Non usare lo strumento se si è stanchi o sotto l'effetto di droghe, alcol o droghe. Un attimo di distrazione durante la guida può causare gravi lesioni.
- Mantenere l'area di lavoro in ordine. Clutter può causare incidenti.
- Fornire illuminazione adeguata al lavoro.
- Eseguire il taglio non è mai la mano sopra l'albero di taglio.
- Controllare la macchina per danni prima dell'uso e utilizzare questo non di più, se ci sono danni. Non effettuare alcuna riparazione. Se avete domande o problemi ad uno specialista o il nostro servizio clienti.
- Utilizzare esclusivamente ricambi originali ed accessori.

Bestimmungsgemäße Verwendung

- Der Blechknabber-Vorsatz dient ausschließlich zum Schneiden von Materialien entsprechend dieser Anleitung. Durch die doppelseitige Schneidwelle ist auch ein Überkopf-Schneiden möglich. Das Schneiden ist sowohl an glatten als auch an gewellten Flächen mit Wechsel der Schnittrichtung bis zu 360° möglich.
- Das Gerät wird mit einer herkömmlichen Bohrmaschine mit Standard Bohrfutter mit einer Drehzahl von ca. 1500 – 3000 Umdrehungen pro Minute betrieben.
- Zur bestimmungsgemäßen Verwendung gehört auch das Einhalten der Anleitung.
- Jede darüber hinausgehende Verwendung (andere Medien, Gewaltanwendung) oder eigenmächtige Veränderung (Umbau, kein Original-Zubehör) können Gefahren auslösen und gelten als nicht bestimmungsgemäß.

Vor der ersten Benutzung

Nehmen Sie das Gerät und alle Zubehörteile aus der Verpackung und überprüfen alle Teile auf Transportschäden. Halten Sie die Verpackungsmaterialien von Kleinkindern fern. Es besteht Erstickungsgefahr!

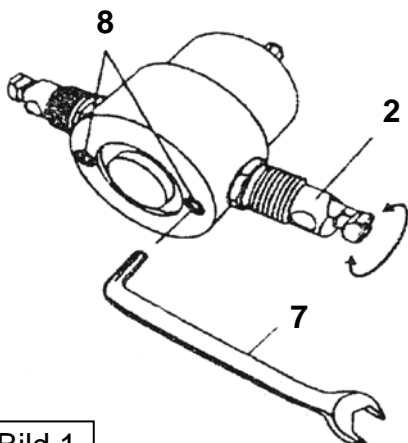


Bild 1

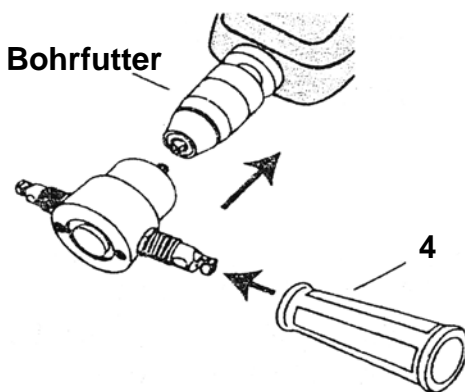


Bild 2

Inbetriebnahme

1. Befestigen Sie das zu bearbeitende Werkstück so, dass unter dem zu bearbeitenden Bereich mindestens 15 cm frei bleiben.
2. Die Schneidwellenhalter (2) lassen sich jeweils nach Bedarf um 360° drehen. Lösen Sie entsprechende Befestigungsschraube (8) mit Hilfe des Inbusschlüssels (7). Drehen Sie den Schneidwellenhalter in die gewünschte Position und ziehen Sie die Befestigungsschraube wieder fest an (Bild 1). Kontrollieren Sie vor jedem Gebrauch den festen Sitz der Befestigungsschrauben und der Schneidwellenhalter.
3. Schrauben Sie den Handgriff (3) auf den nicht benutzten Schneidwellenhalter und verbinden Sie die Antriebswelle (1) mit dem Bohrfutter der Bohrmaschine (Bild 2) (nicht verkanten!).
4. Setzen Sie den Abweiser (10) in die Nut (3).
5. Halten Sie mit der einen Hand die Bohrmaschine und mit der anderen Hand den Handgriff (4) sicher fest.
6. Lassen Sie die Bohrmaschine mit einer Leerlaufdrehzahl von 1500 – 3000 Umdrehungen pro Minute laufen. Verwenden Sie ggf. den zweiten Gang der Bohrmaschine, um die Kraft zu verringern. Setzen Sie die Schneidwelle am Rand des Werkstücks an und führen Sie die gewünschten Schnitarbeiten durch (Bild 3).
7. Nach Beendigung des Schnittes entfernen Sie die Schneidwelle aus dem Werkstück, bevor Sie die Antriebsmaschine abschalten.



Bild 3



Hinweise zur Schnitтарbeit

- Bohren Sie bei Ausschnitten vorher ein Loch für den Ansatz.
- Setzen Sie bei längeren Schnitтарbeiten oder bei Arbeiten an härteren Materialien Schneidöl zur Kühlung ein, um die Schneidwelle zu schonen.
- Halten Sie die Schneidwelle immer senkrecht zum Werkstück.
- Drücken Sie das Werkzeug bei der Schnitтарbeit nicht fest gegen das Werkstück. Sollte das Arbeitsergebnis nicht zufriedenstellend sein, überprüfen Sie die Schneidwelle auf Abnutzungen.
- Führen Sie das Werkzeug nur bei eingeschaltetem Antrieb gegen das Werkstück.
- Verkanten Sie das Werkzeug nicht seitlich.
- Arbeiten Sie nur mit geringem Vorschub beim Schneiden von Radien, um ein Blockieren zu vermeiden (Rückschlaggefahr).
- Verwenden Sie bei der Antriebsbohrmaschine nicht die Hammerfunktion.

Wechsel der Schneidwelle

Eine beschädigte oder abgenutzte Schneidwelle muss gegen eine baugleiche Schneidwelle ausgetauscht werden, um die Schnittqualität zu erhalten und um Unfälle zu vermeiden. Dem Gerät liegt eine Ersatz-Schneidwelle (6) bei, die wie folgt eingesetzt werden kann:

1. Lösen Sie die beiden Befestigungsschrauben (8) der Schneidwellenhalter mit Hilfe des Inbusschlüssels (7) und nehmen Sie die Schneidwellenhalter (2) heraus (Bild 4).
2. Drücken Sie vorsichtig die Ringfeder aus der Führungsnut und nehmen Sie die Abdeckkappe (9) heraus.
3. Lösen Sie die Halteschraube für die Schneidwelle mit dem Maul- und Inbusschlüssel (7). Die Inbusschraube ist mit einer Mutter gekontert. Lösen Sie die Konterung, um die Halteschraube lösen zu können. Nehmen Sie die alte Schneidwelle heraus (Bild 5).



Bedienung

- Schmieren Sie den Exzenterblock mit Maschinenfett.
- Setzen Sie die neue Schneidwelle in den Exzenterblock ein und fixieren Sie diese genau mittig (Loch in der Mitte des Exzenterblocks) mit der Halteschraube. Ziehen Sie die Halteschraube wieder an und kontern Sie diese mit der Mutter.
- Montieren Sie das Gerät in umgekehrter Reihenfolge: Setzen Sie die Abdeckkappe auf und sichern Sie diese mit der Ringfeder. Setzen Sie die Schneidwellenhalter ein und fixieren Sie diese mit den Halteschrauben. Schrauben Sie den Handgriff auf (Bild 6).
- Führen Sie abschließend einen kurzen Probelauf durch.

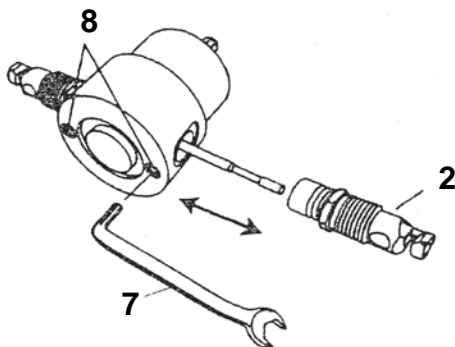


Bild 4

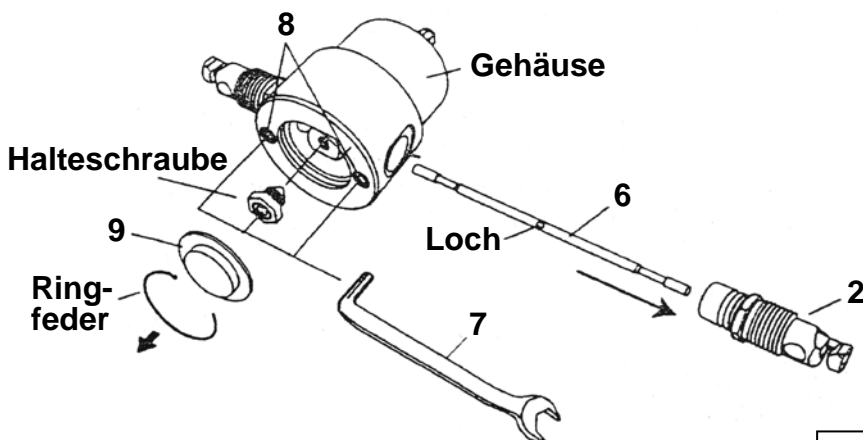


Bild 5

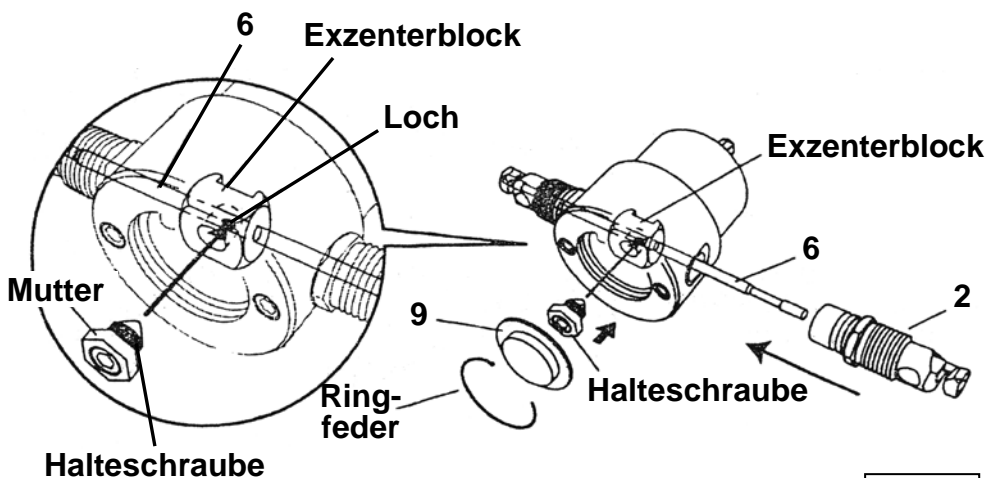


Bild 6

Reinigung und Lagerung

- Reinigen Sie das Werkzeug nach der Arbeit mit einem Pinsel und entfernen Sie Materialrückstände vom Gerät.
- Sorgen Sie stets für eine gute Schmierung der Schneidwelle.
- Schrauben Sie nach der Arbeit den Handgriff vom Schneidwellenhalter und verstauen Sie alle Teile in den vorgesehenen Aussparungen in der Transportbox.
- Lagern Sie den Blechknabber-Vorsatz an einem vor Staub und Schmutz und extremen Temperaturen geschützten, trockenen Ort.
- Lagern Sie das Gerät außerhalb der Reichweite von Kindern.



Nenndrehzahl des Antriebs	1500 – 3000 min⁻¹	Drive No-load Speed
Schnittgeschwindigkeit	Ca. 2 m/min	Cutting Speed
Max. Schnittstärke:		Max. Cutting Capacity
Eisen/Stahl	1,8 mm	Iron/Steel
Edelstahl	1,2 mm	Stainless Steel
Kupfer/Aluminium	2,0 mm	Copper/Aluminium
Kunststoff/Schichtholz	2,0 mm	Plastic/Ply Wood
Glasfasermaterial	2,0 mm	Fibreglass
Schnittbreite	4 mm	Cutting Width
Min. Schnittradius	24 mm	Min. Cutting Diameter
Werkzeuglänge (mit Griff)	180 mm	Tool Length (incl. Handle)
Gehäusedurchmesser	51 mm	Body Diameter
Antriebswelle	Ø 8 mm, Hex	Drive Shaft
Gewicht	Ca. 400 g	Weight



Intended Use

- The sheet metal nibbler attachment is exclusively designed for cutting material specified in this instruction manual. Overhead operation is applicable by means of the twin cutting shaft. Flat surfaces as well as waved surfaces can be processed with changeable operation direction of up to 360°.
- The sheet metal nibbler is powered by a drill with standard drill chuck with a speed of approx. 1500 – 3000 rpm.
- The intended use also includes an operation following the operating instructions.
- Any use beyond these parameters (different media, applying force) or any changes (reconstruction, no original accessory) can lead to serious risks and is regarded as use that is contrary to the intended purpose.

Before first Use

Unpack the unit and the accessory and check all parts for damage in transit. Dispose of packaging material or store it out of reach of children. Plastic bags etc. may become a deadly toy for children.

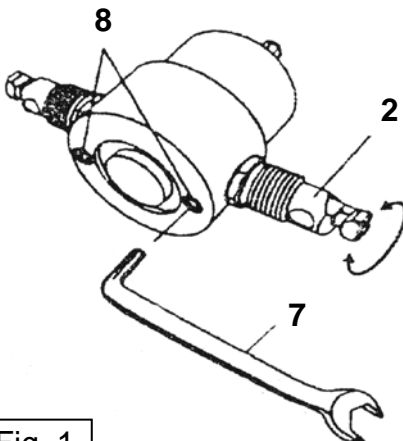


Fig. 1

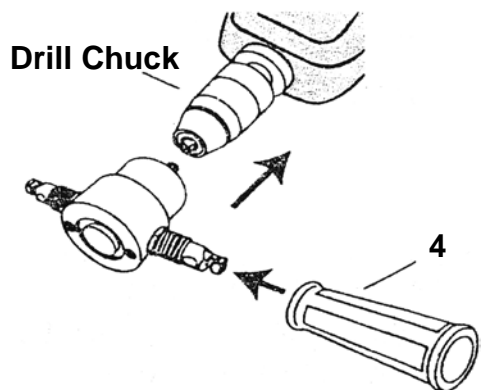


Fig. 2



Start-up

1. Anchor the workpiece to be processed to the workbench with a minimum distance of 15 cm between the workpiece and the workbench.
2. The cutting shaft holders (2) can be turned by 360° to any desired working angle. Use the supplied Allen key (7) to loosen the corresponding fixing screw (8). Turn the cutting shaft holder to the desired angle and firmly re-tighten the fixing screw (fig. 1). Before each use check if the fixing screws and the cutting shaft holders are securely tightened.
3. Screw the handle (4) on the unused cutting shaft holder and connect the drive shaft (1) with the drill chuck of your electric drill (fig. 2) (do not jam!).
4. Install the deflector (10) in the groove (3).
5. Firmly hold the electric drill with one hand and the handle (4) with the other hand.
6. Operate the drill with a no load speed of 1500 to 3000 rpm. You may use the second gear of the drill to reduce power. Lead the cutting shaft to the edge of the workpiece and start cutting (fig. 3).
7. Release the cutting shaft from the workpiece before you stop the electric drill.



Fig. 3



Notes on Operation

- An initial bore is required for cut-outs.
- When cutting for a longer period of time or when processing harder workpieces, apply cutting oil to the cutting shafts to cool and to protect the cutting shaft.
- Always hold the cutting shaft vertically against the workpiece.
- Do not use force when pushing the cutting shaft against the workpiece. If you are not satisfied with the result, check the cutting shaft for wear.
- Lead the tool to the workpiece only when it is switched on.
- Do not tilt the tool to the side.
- Work with a lower feed rate when cutting curves to prevent jamming of the driving engine (danger of kickback).
- Do not use the impact drill function when operating the sheet metal nibbler attachment.

Replacing the Cutting Shaft

Replace a damaged or worn cutting shaft with a new one of the same size and dimensions to maintain a high cutting quality grade and to prevent injuries. A spare cutting shaft (6) is provided with this tool. It can be replaced as follow:

1. Use the Allen key (7) to loosen the two fixing screws (8) of the cutting shaft holders (2) and remove the cutting shaft holders (fig. 4).
2. Carefully remove the coil spring from the cover (9). Then remove the cover.
3. Use the spanner and Allen key to release the fixing screw and nut for the cutting shaft. Remove the cutting shaft (fig. 5).
4. Lubricate the sliding block with machine grease.



Operation

5. Insert the new cutting shaft into the sliding block. Make sure the fixing hole is located in the middle of the sliding block. Tighten the fixing screw and nut.
6. Re-assemble the unit in reverse order: Install the cover and the coil spring. Install the cutting shaft holders and secure them with the fixing screws. Then screw the handle on the cutting shaft holder (fig. 6).
7. Eventually perform a short test run.

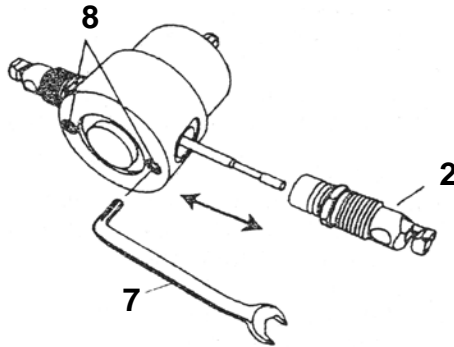


Fig. 4

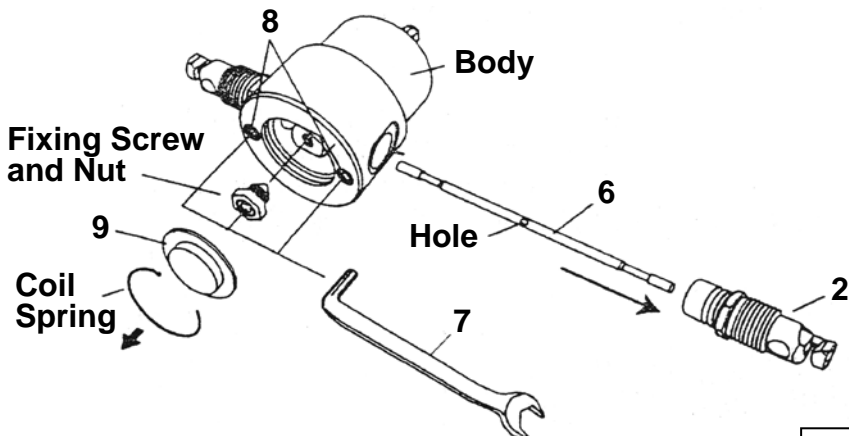
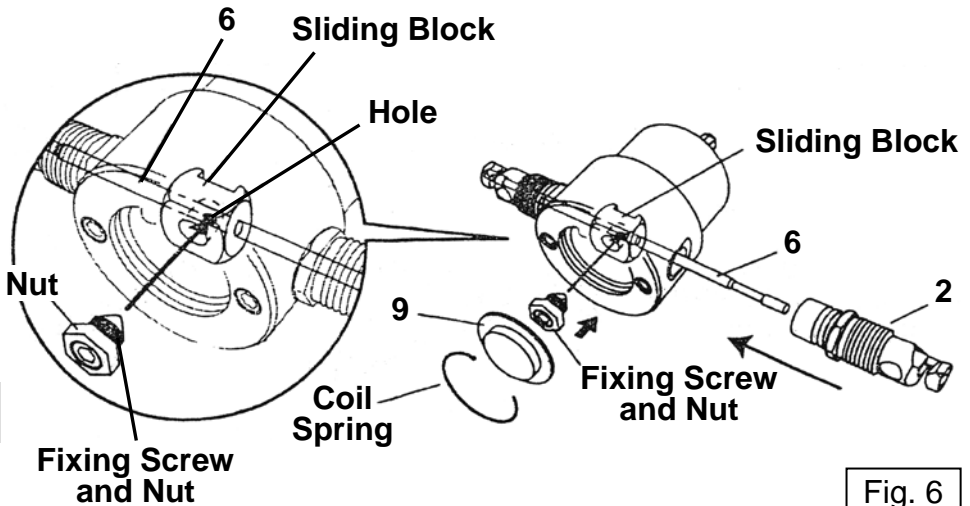


Fig. 5



Cleaning and Storing

- Clean the sheet metal nibbler attachment after each use with a suitable brush and remove any material residues.
- Always ensure a proper lubrication of the cutting shaft.
- After use unscrew the handle from the cutting shaft holder and store all parts in the corresponding recesses of the transport box.
- Store the sheet metal nibbler attachment at a dry location that is protected from dust, dirt and extreme temperatures.
- Store the tool out of reach of children.



EG-Konformitätserklärung
EC Declaration of Conformity



Wir, die **Westfalia Werkzeugcompany, Werkzeugstraße 1, D-58093 Hagen**,
We, the Westfalia Werkzeugcompany, Werkzeugstraße 1, D-58093 Hagen,

erklären in alleiniger Verantwortung, dass das Produkt
declare by our own responsibility that the product

Blechknabber-Vorsatz
Sheet Metal Nibbler Attachment
Artikel Nr. 81 84 65
Article No. 81 84 65

den wesentlichen Schutzanforderungen genügt, die in den Europäischen Richtlinien und deren Änderungen festgelegt sind.
Für die Konformitätsbewertung wurden folgende Dokumente herangezogen.
is according to the basic requirements, which are defined in the European Directives and their amendments.
The following documents were used for the conformity assessment.

2006/42/EG Maschinen
2006/42/EC Machinery
EN 62841-2-8:2016

Hagen, den 16. November 2017
Hagen, 16th of November, 2017

Thomas Klingbeil,
Qualitätsbeauftragter / QA Representative



 **Deutschland**

Westfalia
Werkzeugstraße 1
D-58093 Hagen

Telefon: (0180) 5 30 31 32
Telefax: (0180) 5 30 31 30
Internet: www.westfalia.de

 **Österreich**

Westfalia
Moosham 31
A-4943 Geinberg OÖ

Telefon: (07723) 4 27 59 54
Telefax: (07723) 4 27 59 23
Internet: www.westfalia-versand.at

 **Schweiz**

Westfalia
Utzenstorfstraße 39
CH-3425 Koppigen

Telefon: (034) 4 13 80 00
Telefax: (034) 4 13 80 01
Internet: www.westfalia-versand.ch

 **UK**

Westfalia
Freeport RSBS-HXGG-ZJSC
8 Fairfax Road, N. Abbot TQ12 6UD

Phone: (0844) 5 57 50 70
Fax: (0870) 0 66 41 48
Internet: www.westfalia.net



Werter Kunde,

bitte helfen Sie mit, Abfall zu vermeiden.

Sollten Sie sich einmal von diesem Artikel trennen wollen, so bedenken Sie bitte, dass viele seiner Komponenten aus wertvollen Rohstoffen bestehen und wiederverwertet werden können.

Entsorgen Sie ihn daher nicht in die Mülltonne, sondern führen Sie ihn bitte Ihrer Sammelstelle für Wertstoffe zu.

Dear Customer,

Please help avoid waste materials.

If you at some point intend to dispose of this article, then please keep in mind that many of its components consist of valuable materials, which can be recycled.

Please do not discharge it in the rubbish bin, but check with your local council for recycling facilities in your area.