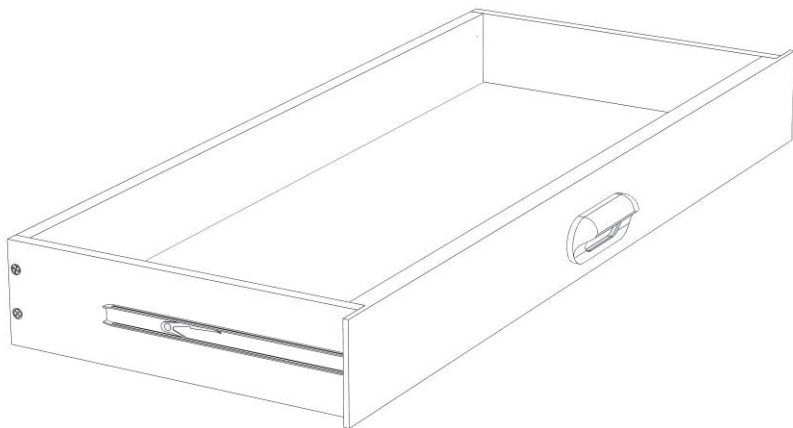

Westfalia®



Originalanleitung

**Schublade 882 mm für Hobelbank
HN2 1220 mm (Art. 93 89 21)**

Artikel Nr. 93 89 23



Original Instructions

**Drawer 882 mm for Woodworking Bench
HN2 1220 mm (Art. 93 89 21)**

Article No. 93 89 23



Sehr geehrte Damen und Herren

Bedienungsanleitungen enthalten wichtige Hinweise für den Umgang mit Ihrem neuen Gerät. Sie ermöglichen Ihnen, alle Funktionen zu nutzen, und sie helfen Ihnen, Missverständnisse zu vermeiden und Schäden vorzubeugen.

Bitte nehmen Sie sich die Zeit, diese Bedienungsanleitung in Ruhe durchzulesen und bewahren Sie sie für späteres Nachlesen gut auf.



Dear Customers

Instruction manuals provide valuable hints for using your new device. They enable you to use all functions, and they help you avoid misunderstandings and prevent damage.

Please take the time to read this manual carefully and keep it for future reference.



Sicherheitshinweise



Beachten Sie bitte zur Vermeidung von Fehlfunktionen, Schäden und gesundheitlichen Beeinträchtigungen die folgenden Hinweise:

- Entsorgen Sie das Verpackungsmaterial oder lagern Sie es an einem für Kinder unzugänglichen Ort. Plastikbeutel usw. können zu einem gefährlichen Spielzeug für Kinder werden.



Safety Notes



Please note the following safety notes to avoid malfunctions, damage or physical injury:

- Remove the unit out of the packing and check all parts for damage in transit. Dispose of packaging materials or store them out of reach of children. Plastic bags etc. may become a deadly toy for children.



Consignes de sécurité



S'il vous plaît noter afin d'éviter des dysfonctionnements, des dommages et des effets néfastes sur la santé les informations suivantes:

Éliminer le matériel d'emballage ou rangez-le hors de la portée des enfants. Les sacs en plastique, etc. peuvent devenir un jouet dangereux pour les enfants.



Informazioni sulla sicurezza



Si prega di notare in modo da evitare malfunzionamenti, danni e effetti negativi sulla salute seguenti informazioni:

- Smaltire il materiale di imballaggio o conservarlo lontano dalla portata dei bambini. I sacchetti di plastica, ecc. possono diventare un giocattolo pericoloso per i bambini.



Teile | Parts

Rückwand / Back Side

Teil / Part R

Halter / Holder

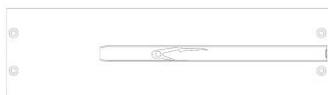
Teil / Part J (2x)

Boden / Floor

Teil / Part T

Vorderseite / Front

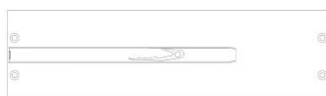
Teil / Part Q



Seitenteil Links
Right Side Panel
Teil / Part S-L



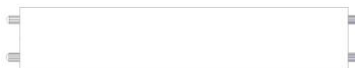
Griff / Handle
Teil / Part U



Seitenteil rechts
Left Side Panel
Teil / Part S-R

Strebe / Brace

Teil / Part Z



Schraube für Griff
Screw for Handle
Teil / Part U (2x)



Holzschraube
Wood Screw
Teil / Part O (18x)



Holzdübel
Wooden Dowel
Teil / Part Y (6x)

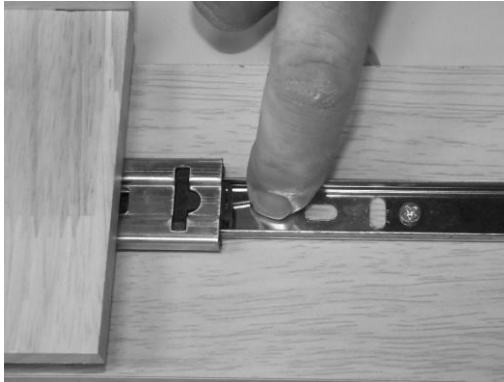


Montage | Assembly



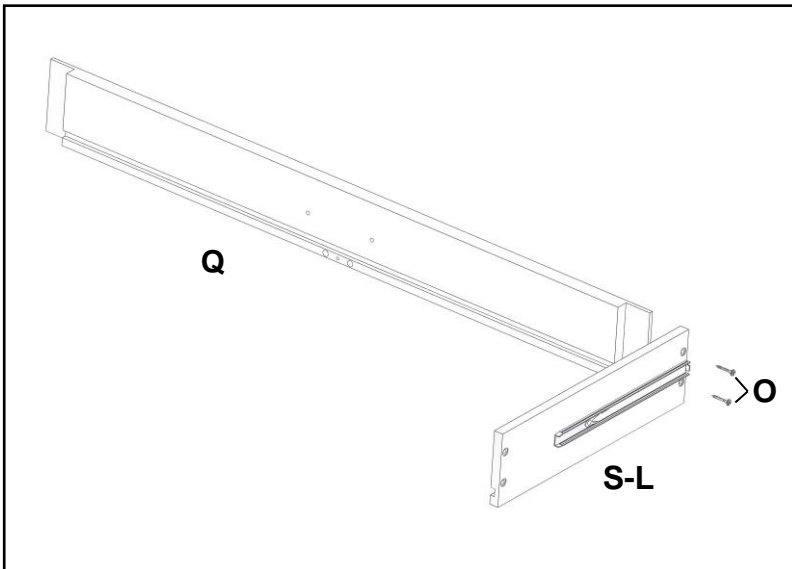
1. Haken Sie die Auszüge aus und trennen Sie die Seitenteile von den Haltern

1. Unhook the Drawer Slides and separate the Side Panels from the Holders



2. Montieren Sie das linke Seitenteil an die Vorderseite

2. Attach the left Side Panel to the Front



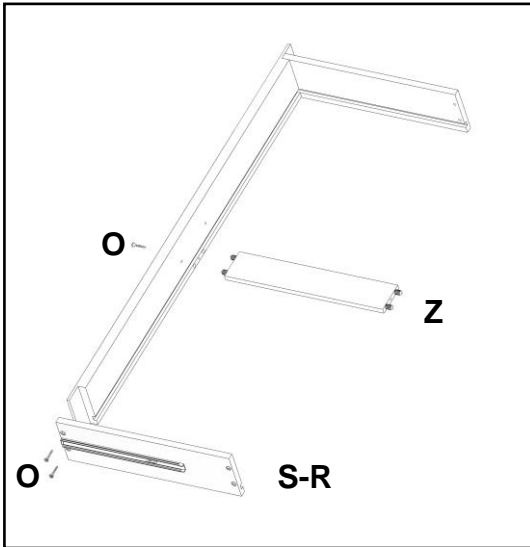
2x



Montage | Assembly

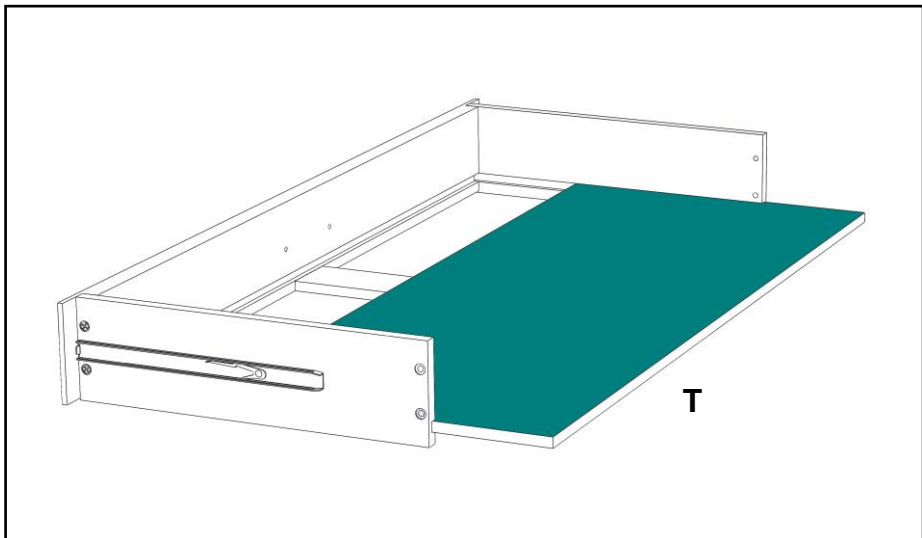


3. Setzen Sie das rechte Seitenteil und die Strebe
3. Attach the right Side Panel and the Brace



3x

4. Bringen Sie den Boden an
4. Attach the Floor



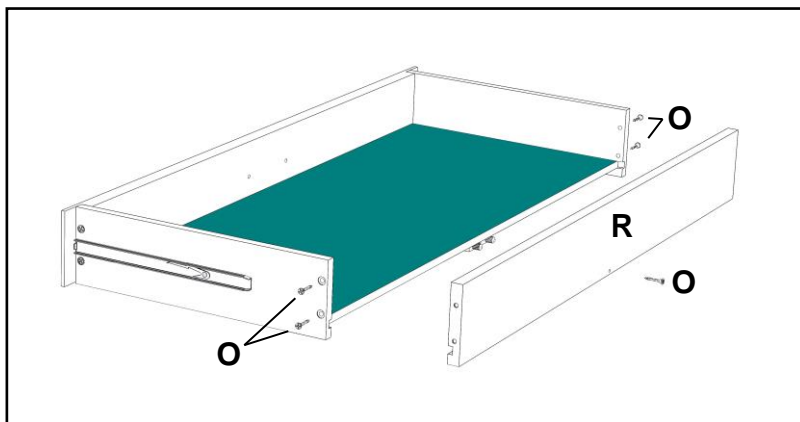


Montage | Assembly



5. Montieren Sie die Rückwand

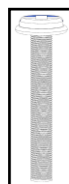
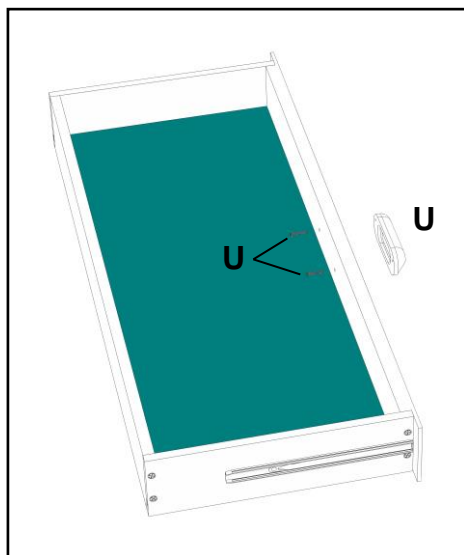
5. Attach the back Side



5x

6. Montieren Sie den Griff

6. Attach the Handle



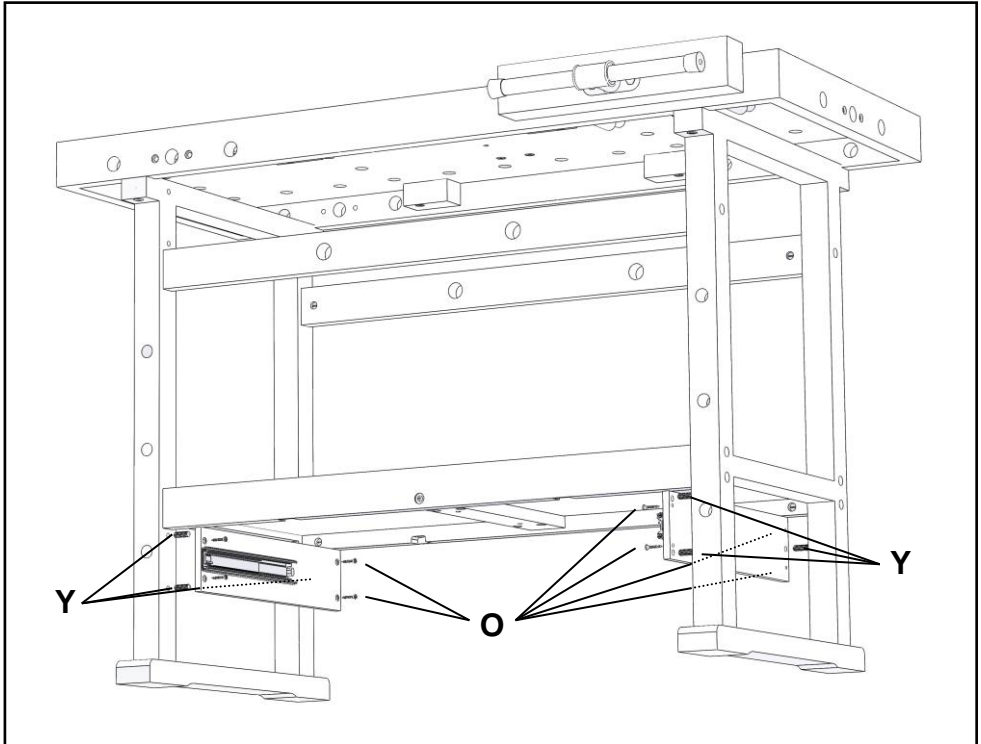
2x



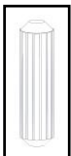
Montage | Assembly



7. Montieren Sie die Halter
7. Attach the Holders



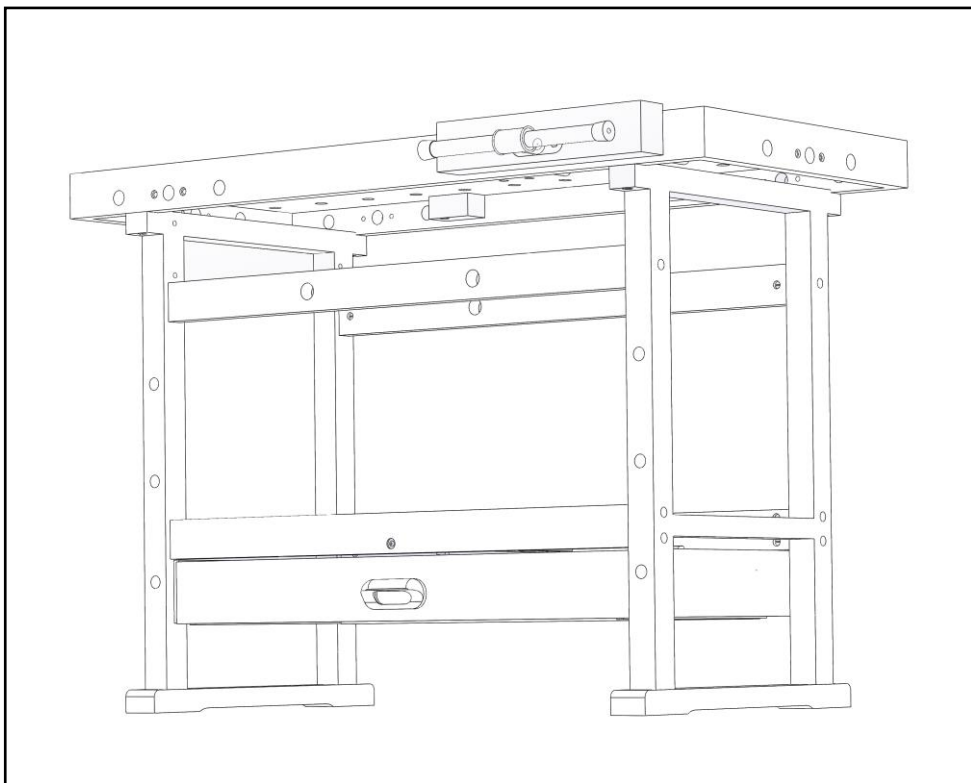
8x



6x



- 8. Setzen Sie die Schublade ein**
- 8. Insert the Drawer**





Technische Daten | Technical Data



Belastung der Schublade	Max. 30 kg	Drawer Load
Breite	882 mm	Width
Tiefe	335 mm	Depth
Höhe	96 mm	Height

Weiteres Zubehör

Art. 93 89 22 Schublade 435 x 335 x 96 mm (oben und unten montierbar)

Art. 85 84 47 Hobelbank-Zange

Other Accessories

Art. 93 89 22 Drawer 435 x 335 x 96 mm (can be mounted to Top or Shelf)

Art. 85 84 47 Vice for Woodworking Bench



Notizen | Notes





Kundenbetreuung | Customer Services



Deutschland

Westfalia

Werkzeugstraße 1
D-58093 Hagen

Telefon: (0180) 5 30 31 32

Telefax: (0180) 5 30 31 30

Internet: www.westfalia.de

Österreich

Westfalia

Moosham 31
A-4943 Geinberg OÖ

Telefon: (07723) 4 27 59 54

Telefax: (07723) 4 27 59 23

Internet: www.westfalia-versand.at

Schweiz

Westfalia

Wydenhof 3a
CH-3422 Kirchberg (BE)

Telefon: (034) 4 13 80 00

Telefax: (034) 4 13 80 01

Internet: www.westfalia-versand.ch



Entsorgung | Disposal



Werter Kunde,

bitte helfen Sie mit, Abfall zu vermeiden.

Sollten Sie sich einmal von diesem Artikel trennen wollen, so bedenken Sie bitte, dass viele seiner Komponenten aus wertvollen Rohstoffen bestehen und wiederverwertet werden können.

Entsorgen Sie ihn daher nicht in die Mülltonne, sondern führen Sie ihn bitte Ihrer Sammelstelle für Wertstoffe zu.

Dear Customer,

Please help avoid waste materials.

If you at some point intend to dispose of this article, then please keep in mind that many of its components consist of valuable materials, which can be recycled.

Please do not discharge it in the rubbish bin, but check with your local council for recycling facilities in your area.